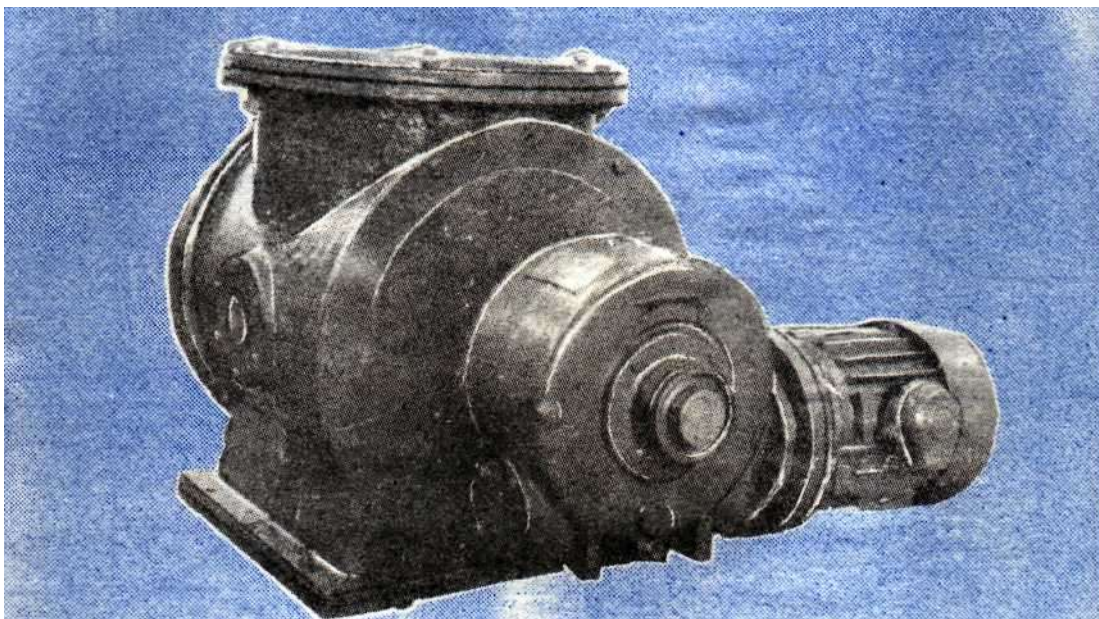


ПИТАТЕЛИ ШЗ



Питатели ШЗ предназначены для подачи агрессивных и неагрессивных порошкообразных и зернистых (наибольший размер гранул не более 10 мм) хорошо сыпучих материалов с влажностью не более 1,5%, температурой не более плюс 100⁰С, с насыпной плотностью не более 1800 кг/м³ в трубопроводы напорного пневмотранспорта давлением не более 0,15 МПа (1,5 кгс/см²).

Вид климатического исполнения: УХЛ3, О4 по ГОСТ 15150.

Взрывоопасная зона класса В-1а по ПУЭ для взрывоопасной смеси категории IIа, группы Т4 по ГОСТ 12.1.011.

Пример записи питателей при заказе:

Питатель ШЗ-15 РНУ-01 ТУ 3618-090-00217389-2005

Питатель ШЗ-20 ПВК-02 ТУ 3618-090-00217389-2005

Питатель ШЗ-30 ЭНК-01 ТУ 3618-090-00217389-2005,

где:

ШЗ - тип питателя (шлюзовой для пневмотранспорта)

15; 20; 30 - диаметр ротора, см

Р - ручное регулирование производительности

П - пневматическое регулирование производительности

Э - регулирование производительности электрическим исполнительным

механизмом

Б - без регулирования производительности (max производительность)

Н - электродвигатель невзрывозащищенного исполнения

В - электродвигатель взрывозащищенного исполнения

У -01 - углеродистое исполнение (Ст3)

К - коррозионностойкое исполнение (К-01 - 08Х22Н6Т)

(К-02 - 08Х13)

Таблица 1 - Технические характеристики и основные параметры

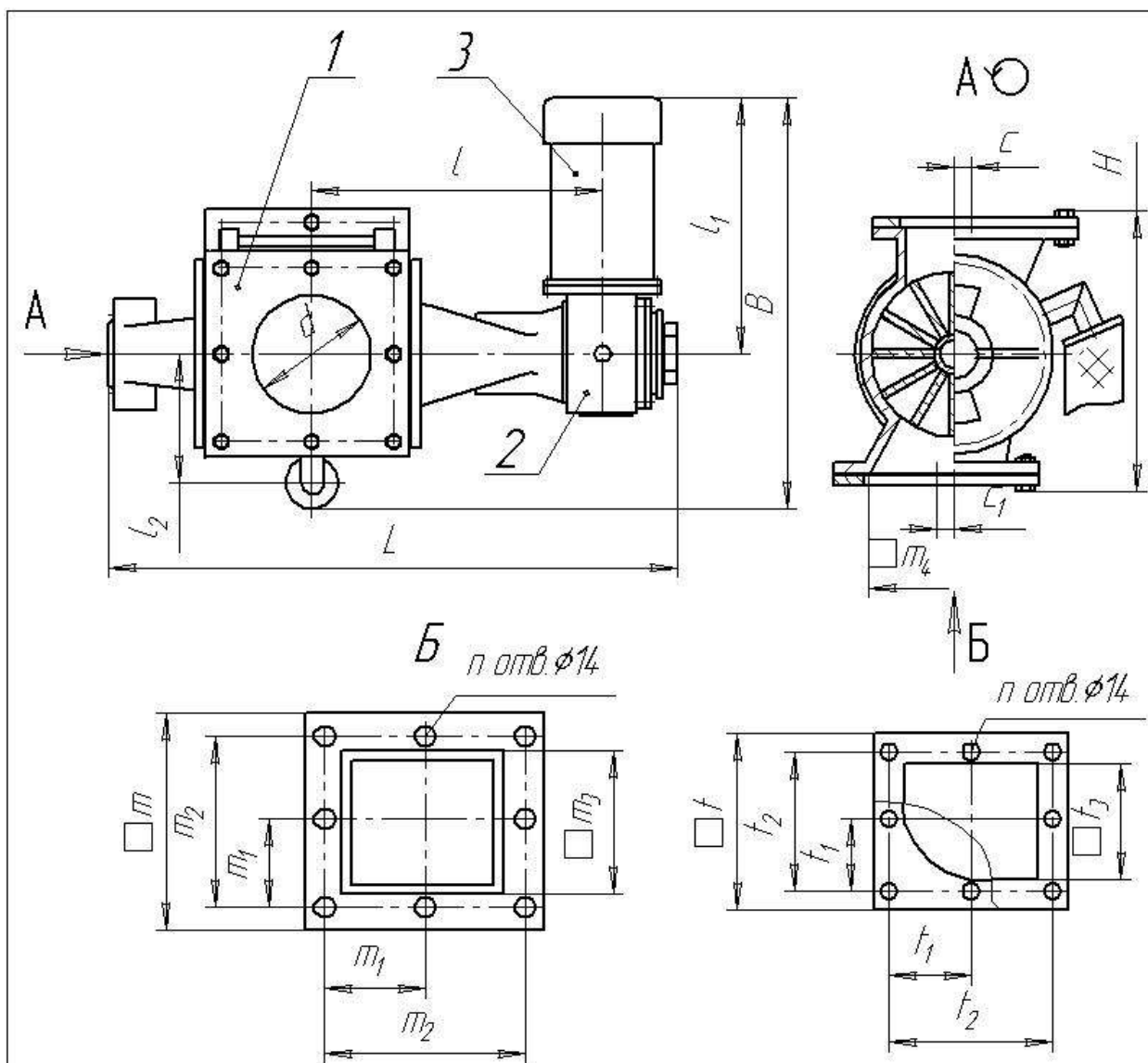
Условное обозначение питателя	Диаметр ротора, мм	Производительность, м ³ /с (м ³ /ч), не менее	Частота вращения ротора, с ⁻¹ (об/мин)	Мощность потребляемая, кВт, не более	Электродвигатель			Габаритные размеры, мм, не более			Масса, кг, не более
					марка	частота вращения синхронная, с ⁻¹ (об/мин)	мощность, кВт	L длина	B ширина	H высота	
Ш3-15 РНУ-01	150	от 5×10 ⁻⁵ до 46×10 ⁻⁵ включит.	0,041...0,4 включит.	0,49	АИР 71 В6	16,6 (1000)	0,55	595	556	345	105
Ш3-15 РНК-01					99						
Ш3-15 РНК-02					109						
Ш3-15 РВУ-01					103						
Ш3-15 РВК-01					114						
Ш3-15 РВК-02					108						
Ш3-15 ЭНУ-01					129						
Ш3-15 ЭНК-01					123						
Ш3-15 ЭНК-02					132						
Ш3-15 ПНУ-01					126						
Ш3-15 ПНК-01					98						
Ш3-15 ПНК-02					92						
Ш3-15 ПВУ-01					101						
Ш3-15 ПВК-01					95						
Ш3-15 ПВК-02											
Ш3-15 БНУ-01											
Ш3-15 БНК-01											
Ш3-15 БНК-02											
Ш3-15 БВУ-01											
Ш3-15 БВК-01											
Ш3-15 БВК-02											

Продолжение таблицы 1

Условное обозначение питателя	Диаметр ротора, мм	Производительность, м ³ /с (м ³ /ч), не менее	Частота вращения ротора, с ⁻¹ (об/мин)	Мощность потребляемая, кВт, не более	Электродвигатель			Габаритные размеры, мм, не более			Масса, кг, не более
					марка	частота вращения синхронная, с ⁻¹ (об/мин)	мощность, кВт	L длина	B ширина	H высота	
ШЗ-20 РНУ-01	200	от 12,7×10 ⁻⁵ до 122×10 ⁻⁵ включит. (от 0,46 до 4,4 включит.)	0,041...0,4 включ. (2,5... 24 включ.)	0,49	АИР 71 В6	16,6 (1000)	0,55	747	563	403	151
ШЗ-20 РНК-01					142						
ШЗ-20 РНК-02					155						
ШЗ-20 РВУ-01					146						
ШЗ-20 РВК-01					160						
ШЗ-20 РВК-02					151						
ШЗ-20 ЭНУ-01					175						
ШЗ-20 ЭНК-01					166						
ШЗ-20 ЭНК-02					178						
ШЗ-20 ПНУ-01					169						
ШЗ-20 ПНК-01					145						
ШЗ-20 ПНК-02					136						
ШЗ-20 ПВУ-01					148						
ШЗ-20 ПВК-01					139						
ШЗ-20 ПВК-02											
ШЗ-20 БНУ-01											
ШЗ-20 БНК-01											
ШЗ-20 БНК-02											
ШЗ-20 БВУ-01											
ШЗ-20 БВК-01											
ШЗ-20 БВК-02											

Продолжение таблицы 1

Условное обозначение питателя	Диаметр ротора, мм	Производительность, м ³ /с (м ³ /ч), не менее	Частота вращения ротора, с ⁻¹ (об/мин)	Мощность потребляемая, кВт, не более	Электродвигатель			Габаритные размеры, мм, не более			Масса, кг, не более																		
					марка	частота вращения синхронная, с ⁻¹ (об/мин)	мощность, кВт	L длина	B ширина	H высота																			
ШЗ-30 РНУ-01	300	от 45×10 ⁻⁵ до 411×10 ⁻⁵ включит.	0,041...0,4 включит.	1,0	АИР 80 В6	16,6 (1000)	1,1	810	742	506	274																		
ШЗ-30 РНК-01									742			266																	
ШЗ-30 РНК-02									805				283																
ШЗ-30 РВУ-01														805	275														
ШЗ-30 РВК-01									805							283													
ШЗ-30 РВК-02														805			275												
ШЗ-30 ЭНУ-01									865									278											
ШЗ-30 ЭНК-01														865					270										
ШЗ-30 ЭНК-02									865											278									
ШЗ-30 ПНУ-01														884							270								
ШЗ-30 ПНК-01									884													287							
ШЗ-30 ПНК-02														884									279						
ШЗ-30 ПВУ-01									948															260					
ШЗ-30 ПВК-01														948											252				
ШЗ-30 ПВК-02									948																	269			
ШЗ-30 БНУ-01														742													260		
ШЗ-30 БНК-01									742																			252	
ШЗ-30 БНК-02														772															269
ШЗ-30 БВУ-01									772																				
ШЗ-30 БВК-01														805															
ШЗ-30 БВК-02	805	260																											



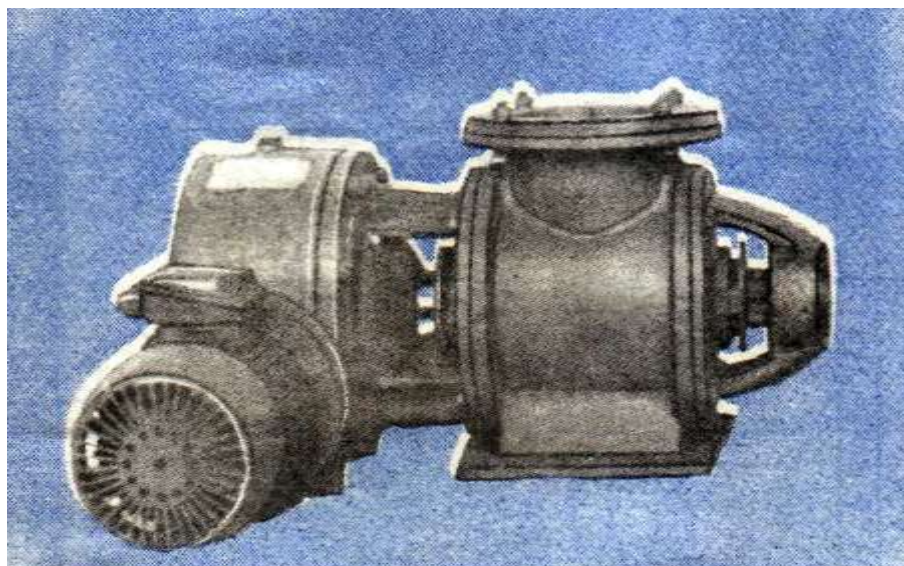
1 - питатель; 2 - редуктор-вариатор; 3 - электродвигатель

Рисунок 1 - Питатели ШЗ

Таблица 2 - Основные присоединительные размеры

Условное обозначение питателя	Исполнение электродвигателя	Размеры, мм															
		l	l ₁	l ₂	c	c ₁	t	t ₁	t ₂	t ₃	d	n	m	m ₁	m ₂	m ₃	m ₄
ШЗ-15	не взрывозащ. исполнение	278	381	130	20	35	200	87,5	175	100	φ110	8	200	87,5	175	130	120
	взрывозащ. исполнение		397														
ШЗ-20	не взрывозащ. исполнение	298	363	160	20	40	246	72	216	150	φ160	12	270	80	240	184	170
	взрывозащ. исполнение		394														
ШЗ-30	не взрывозащ. исполнение	378	495	207	30	55	350	57,5-100/57,5-100	315	250	φ260	12	370	70-100/100-70	340	280	270
	взрывозащ. исполнение		558														

Питатели шлюзовые типа Ш5



Питатели шлюзовые типа Ш5 (далее питатели) предназначены для дозированной подачи хорошо сыпучих порошкообразных и зернистых материалов (размер гранул не более 10 мм) поверхностной влажностью не выше 1,5%, насыпной плотностью не более 1,8 г/см³, температурой от плюс 5 до плюс 250°С.

Надежное дозирование сыпучих материалов питателями обеспечивается при условии непрерывного поступления материала из бункера в загрузочный патрубок и отсутствии налипания продукта на стенки ячеек ротора питателя.

Питатели изготавливаются в климатических исполнениях УХЛ3, УХЛ4, Т3 по ГОСТ 15150-69 для народохозяйственных нужд и экспорта и пригодны для эксплуатации в макроклиматических районах с умеренным и тропическим климатом как в закрытых помещениях, так и на открытых площадках, защищенных от атмосферных осадков.

Питатели изготавливаются в общепромышленном исполнении и в исполнении для взрывоопасных зон класса В-Ia и В-IIa.

Пример условного обозначения:

Питатель Ш5-15 РВК-01 ТУ 3618-090-00217389-2005

Питатель Ш5-20 ЭНК-02 ТУ 3618-090-00217389-2005

Питатель Ш5-30 ПВУ-01 ТУ 3618-090-00217389-2005

Питатель Ш5-45 БНУ-01 ТУ 3618-090-00217389-2005, где:

Ш5 - тип питателя;

15 (20,30,45) - средний диаметр ротора, см;

Р - ручное регулирование производительности;

Э - регулирование производительности от электрического исполнительного механизма или вручную;

П - регулирование производительности от пневматического исполнительного механизма или вручную;

Б - без регулирования производительности;

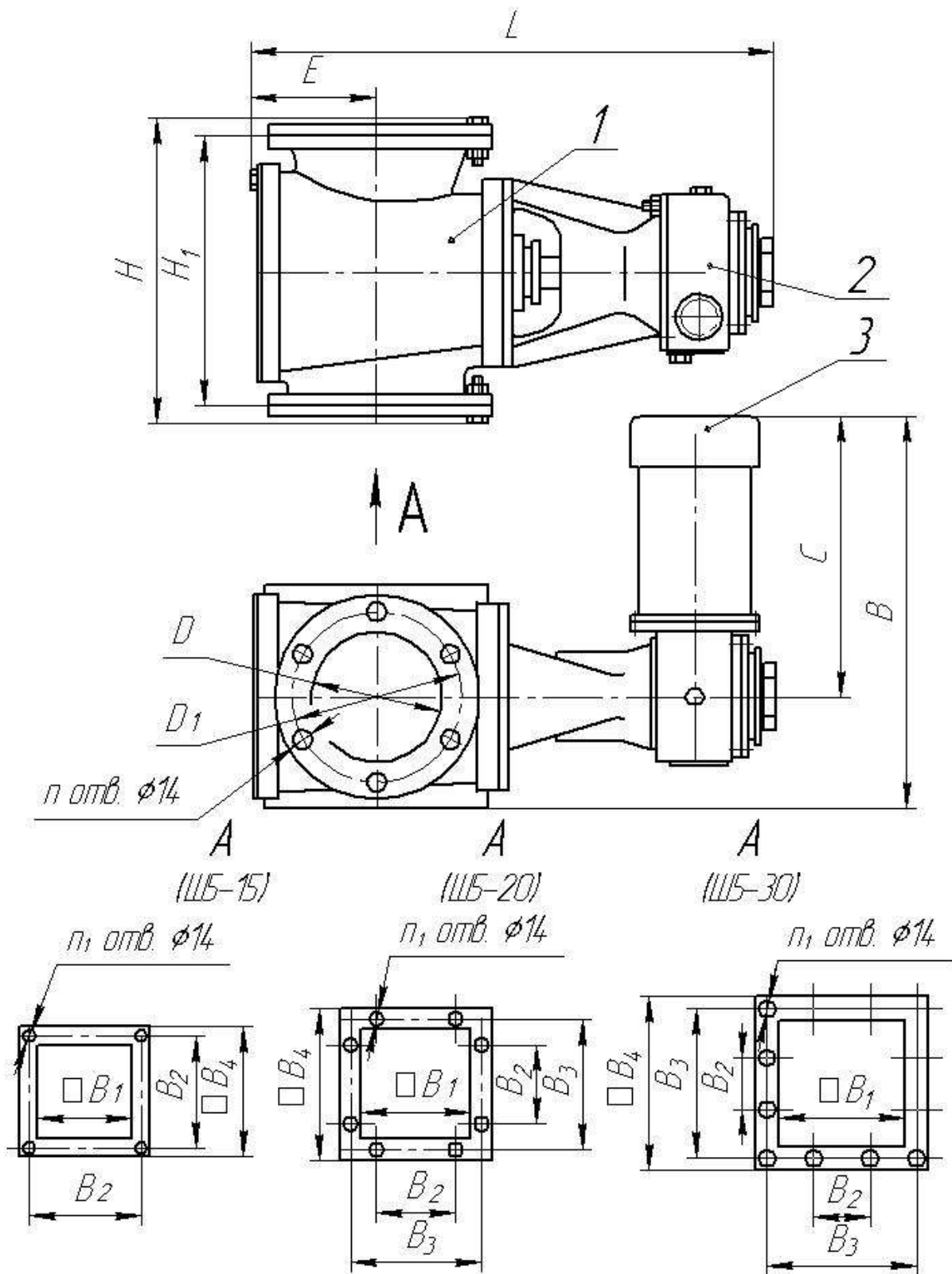
В - взрывозащищенный (Н - невзрывозащищенный) электродвигатель;

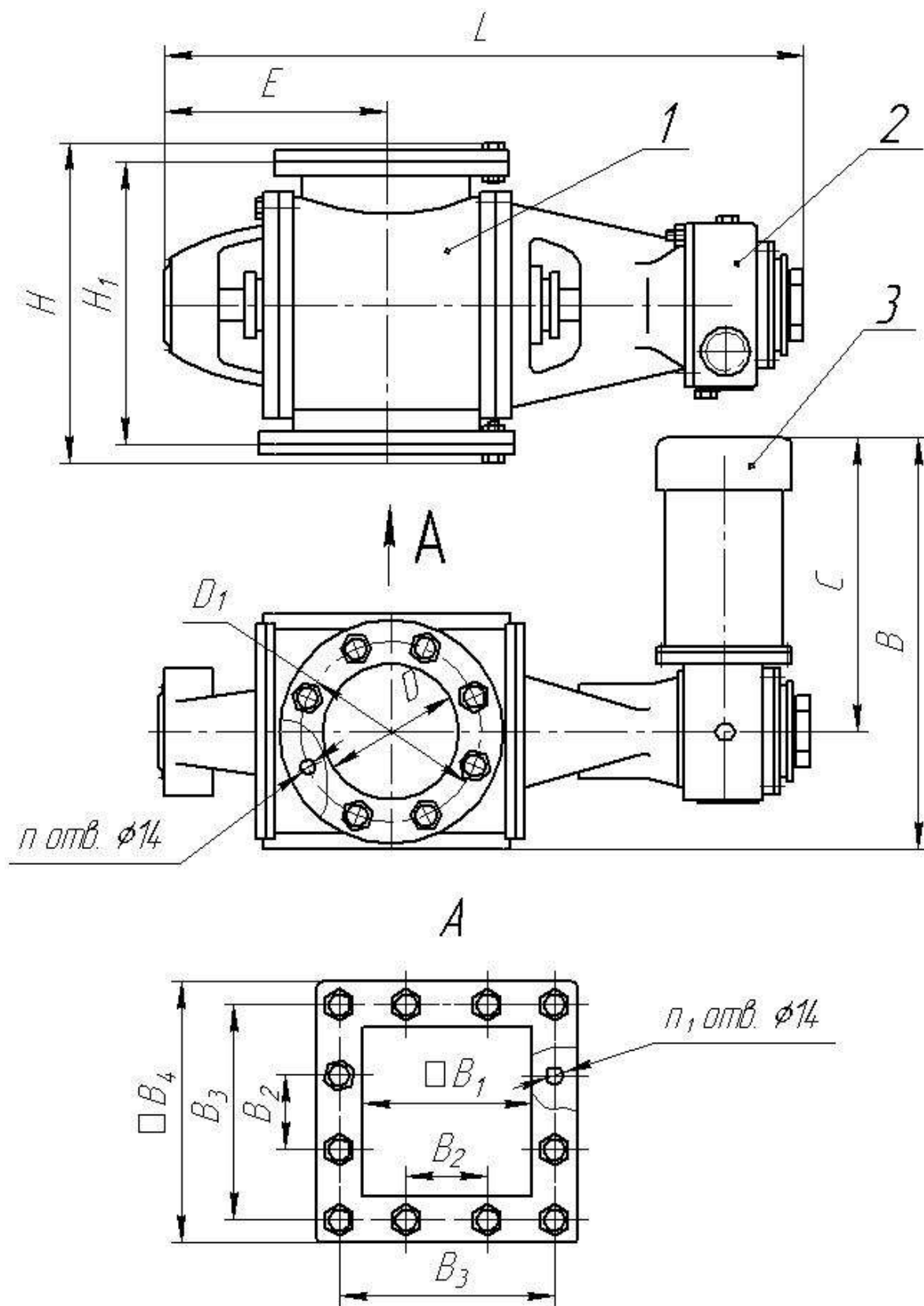
К - исполнение из коррозионностойкой стали (У - из углеродистой стали);
01, 02 - порядковый номер модели, учитывающий материал деталей,
соприкасающихся с продуктом

Таблица 1 – Основные параметры и размеры питателей Ш5

Условное обозначение питателя	Средний диаметр ротора, мм	Производительность, м ³ /ч, не более	Частота вращения ротора, об/мин	Мощность потребляемая, кВт, не более	Материал деталей, соприкасающихся с продуктом	Длина L, мм	Ширина В, мм	Высота Н, мм	Масса, кг, не более
Ш5-15 РНУ-01	150	От 0,24 до 2,28	От 2,5 до 24	0,47	Ст. 3пс	586	511	309	108
Ш5-15 РНК-01					08Х22Н6Т	586	511	309	104
Ш5-15 РНК-02					08Х13	586	511	309	104
Ш5-15 РВУ-01					Ст. 3пс	586	527	309	111
Ш5-15 РВК-01					08Х22Н6Т	586	527	309	107
Ш5-15 РВК-02					08Х13	586	527	309	107
Ш5-15 ЭНУ-01					Ст. 3пс	586	670	463	117
Ш5-15 ЭНК-01					08Х22Н6Т	586	670	463	113
Ш5-15 ЭНК-02					08Х13	586	670	463	113
Ш5-15 ПНУ-01					Ст. 3пс	690	756	395	132
Ш5-15 ПНК-01					08Х22Н6Т	690	756	395	128
Ш5-15 ПНК-02					08Х13	690	756	395	128
Ш5-15 ПВУ-01					Ст. 3пс	690	771	395	135
Ш5-15 ПВК-01					08Х22Н6Т	690	771	395	131
Ш5-15 ПВК-02					08Х13	690	771	395	131
Ш5-15 БНУ-01					Ст. 3пс	570	511	309	101
Ш5-15 БНК-01		08Х22Н6Т	570	511	309	97			
Ш5-15 БНК-02		08Х13	570	511	309	97			
Ш5-15 БВУ-01		Ст. 3пс	570	527	309	104			
Ш5-15 БВК-01		08Х22Н6Т	570	527	309	100			
Ш5-15 БВК-02	08Х13	570	527	309	100				
Ш5-20 РНУ-01	200	От 0,57 до 5,46	От 2,5 до 24	0,49	Ст. 3пс	647	522	358	130
Ш5-20 РНК-01					08Х22Н6Т	647	522	358	127
Ш5-20 РНК-02					08Х13	647	522	358	127
Ш5-20 РВУ-01					Ст. 3пс	647	538	358	132
Ш5-20 РВК-01					08Х22Н6Т	647	538	358	129
Ш5-20 РВК-02					08Х13	647	538	358	129
Ш5-20 ЭНУ-01					Ст. 3пс	697	676	488	140
Ш5-20 ЭНК-01					08Х22Н6Т	697	676	488	137
Ш5-20 ЭНК-02					08Х13	697	676	488	137
Ш5-20 ПНУ-01					Ст. 3пс	750	762	470	144
Ш5-20 ПНК-01					08Х22Н6Т	750	762	470	141
Ш5-20 ПНК-02					08Х13	750	762	470	141
Ш5-20 ПВУ-01					Ст. 3пс	750	717	740	147
Ш5-20 ПВК-01					08Х22Н6Т	750	717	740	144
Ш5-20 ПВК-02					08Х13	750	717	740	144
Ш5-20 БНУ-01					Ст. 3пс	630	522	358	126
Ш5-20 БНК-01		08Х22Н6Т	630	522	358	123			
Ш5-20 БНК-02		08Х13	630	522	358	123			
Ш5-20 БВУ-01		Ст. 3пс	630	538	358	129			
Ш5-20 БВК-01		08Х22Н6Т	630	538	358	126			
Ш5-20 БВК-02	08Х13	630	538	358	126				

Условное обозначение питателя	Средний диаметр ротора, мм	Производительность, м ³ /ч, не более	Частота вращения ротора, об/мин	Мощность потребляемая, кВт, не более	Материал деталей, соприкасающихся с продуктом	Длина L, мм	Ширина В, мм	Высота Н, мм	Масса, кг, не более
Ш5-30 РНУ-01	300	От 1,74 до 16,57	От 2 до 19	0,99	Ст. 3пс	795	695	490	224
Ш5-30 РНК-01					08Х22Н6Т	795	695	490	224
Ш5-30 РНК-02					08Х13	795	695	490	224
Ш5-30 РВУ-01					Ст. 3пс	795	760	490	245
Ш5-30 РВК-01					08Х22Н6Т	795	760	490	245
Ш5-30 РВК-02					08Х13	795	760	490	245
Ш5-30 ЭНУ-01					Ст. 3пс	795	835	540	235
Ш5-30 ЭНК-01					08Х22Н6Т	795	835	540	235
Ш5-30 ЭНК-02					08Х13	795	835	540	235
Ш5-30 ПНУ-01					Ст. 3пс	830	978	554	230
Ш5-30 ПНК-01					08Х22Н6Т	830	978	554	230
Ш5-30 ПНК-02					08Х13	830	978	554	230
Ш5-30 ПВУ-01					Ст. 3пс	830	1043	554	249
Ш5-30 ПВК-01					08Х22Н6Т	830	1043	554	249
Ш5-30 ПВК-02					08Х13	830	1043	554	249
Ш5-30 БНУ-01					Ст. 3пс	760	695	490	209
Ш5-30 БНК-01					08Х22Н6Т	760	695	490	209
Ш5-30 БНК-02		08Х13	760	695	490	209			
Ш5-30 БВУ-01		Ст. 3пс	760	760	490	227			
Ш5-30 БВК-01		08Х22Н6Т	760	760	490	227			
Ш5-30 БВК-02	08Х13	760	760	490	227				
Ш5-45 РНУ-01	450	От 6,28 до 59,68	От 2 до 19	1,98	Ст. 3пс	963	795	680	350
Ш5-45 РНК-01					08Х22Н6Т	963	795		342
Ш5-45 РНК-02					08Х13	963	795		342
Ш5-45 РВУ-01					Ст. 3пс	963	850		361
Ш5-45 РВК-01					08Х22Н6Т	963	850		352
Ш5-45 РВК-02					08Х13	963	850		352
Ш5-45 ЭНУ-01					Ст. 3пс	963	855		359
Ш5-45 ЭНК-01					08Х22Н6Т	963	855		351
Ш5-45 ЭНК-02					08Х13	963	855		351
Ш5-45 ПНУ-01					Ст. 3пс	1000	1008		354
Ш5-45 ПНК-01					08Х22Н6Т	1000	1008		346
Ш5-45 ПНК-02					08Х13	1000	1008		346
Ш5-45 ПВУ-01					Ст. 3пс	1000	1063		364
Ш5-45 ПВК-01					08Х22Н6Т	1000	1063		356
Ш5-45 ПВК-02					08Х13	1000	1063		356
Ш5-45 БНУ-01					Ст. 3пс	925	795		336
Ш5-45 БНК-01					08Х22Н6Т	925	795		328
Ш5-45 БНК-02		08Х13	925	795	328				
Ш5-45 БВУ-01		Ст. 3пс	925	850	346				
Ш5-45 БВК-01		08Х22Н6Т	925	850	338				
Ш5-45 БВК-02	08Х13	925	850	338					
Ш5-45 БВК-02	59,68	19							





1 - питатель; 2 - редуктор-вариатор; 3 - электродвигатель.
 Рисунок 2 - Питатель шлюзовой Ш5-45.

Таблица 2 – Присоединительные и установочные размеры

Типо-размер пита-теля	Марка электро-двигателя	B ₁	B ₂	B ₃	B ₄	C	D	D ₁	H ₁	E	n	n ₁
Ш5-15	АИР71В6; В71В6	170	220	-	260	381 397	100	170	265	130	4	4
Ш5-20	АИР71В6; В71В6	200	120	250	276	381 397	150	225	310	138	4	4
Ш5-30	АИР80В6; В80В6	320	125	375	410	448 475	250	335	440	205	6	12
Ш5-45	АИР90L4; АИМ90L4	460	174	522	555	520 575	400	480	620	368	8	12

Габаритные размеры L, B, H указаны в таблице 1.